

NOTICE D'ASSEMBLAGE ASSEMBLY INSTRUCTIONS

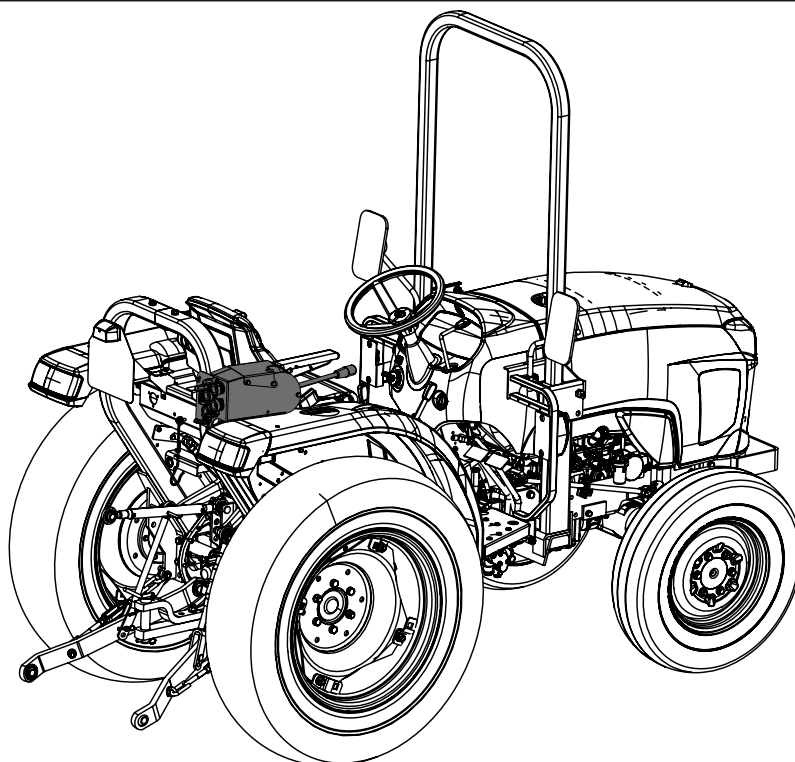
FR NOTICE ORIGINALE

EN TRANSLATION OF THE ORIGINAL
ASSEMBLY INSTRUCTIONS

Kubota

L1361

DISTRIBUTEUR HYDRAULIQUE AUXILIAIRE AUXILARY HYDRAULIC BLOCK



FR

EN



W 2 0 T S 0 1 7 1 0

NOTICE À LIRE ET À CONSERVER
READ AND KEEP THESE ASSEMBLY INSTRUCTIONS

KUBOTA
EUROPE

V.1 - 06/2017



L1361 DISTRIBUTEUR HYDRAULIQUE AUXILIAIRE

FR NOTICE ORIGINALE

LIRE ATTENTIVEMENT LA NOTICE D'ASSEMBLAGE AVANT TOUTE MANIPULATION



Sommaire

INTRODUCTION.....	2
PRÉ-REQUIS.....	2
Consignes de sécurité.....	2
Instructions de sécurité.....	2
VUE GÉNÉRALE MAIN VIEW	6
Schéma hydraulique Hydraulic diagram.....	6
Fixation platine distributeur Distribution block plate fixing...	6
Tableau des couples de serrage Tightening torque table (N.m).....	6
PRÉ-MONTAGE PRE-MOUNTING.....	7
ÉTAPES DE MONTAGE MOUNTING STEPS.....	9
Colliers de serrage Tie clamps.....	14

Introduction

Chère cliente, cher client,

Nous vous remercions de l'achat du kit DISTRIBUTEUR HYDRAULIQUE AUXILIAIRE KUBOTA.

Correctement utilisé et entretenu, ce kit vous procurera des années de satisfaction.

	<p>ATTENTION PROTECTION DE L'ENVIRONNEMENT</p> <p>Votre appareil contient de nombreux matériaux valorisables ou recyclables. Confiez celui-ci à votre revendeur ou à défaut dans un centre service agréé pour que son traitement soit effectué.</p>	
	<p>Prendre connaissance de la réglementation en vigueur dans votre pays en matière de protection de l'environnement liée à votre activité.</p>	

Pré-requis

Consignes de sécurité

ATTENTION



- Garer la machine sur une surface plane et stabilisée.



- Couper le moteur.
- Serrer le frein à main.



- Retirer la clé de contact.

Instructions de sécurité

	<p>ATTENTION CONSERVER CES INSTRUCTIONS</p> <p>Conformez-vous scrupuleusement aux instructions et illustrations présentes dans ce document.</p> <p>Il est IMPÉRATIF que vous preniez connaissance de LA TOTALITÉ de cette notice d'assemblage avant d'utiliser l'outil ou de procéder à des opérations d'entretien.</p> <p>Conformez-vous scrupuleusement aux instructions et illustrations présentes dans ce document.</p>
--	--



L1361

DISTRIBUTEUR HYDRAULIQUE AUXILIAIRE

Symboles de danger

Tout au long de ce manuel d'utilisateur, vous trouverez des mises en garde et des renseignements intitulés :

DANGER ⚠

Indique une situation éminemment dangereuse, des blessures graves ou la mort peuvent survenir si cette situation n'est pas évitée.

AVERTISSEMENT ⚠

Indique une situation potentiellement dangereuse, des blessures graves ou la mort peuvent survenir si cette situation n'est pas évitée.

ATTENTION ⚠

Indique une situation potentiellement dangereuse, des blessures mineures ou graves peuvent survenir si cette situation n'est pas évitée.

IMPORTANT ⚠

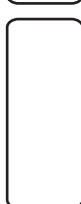
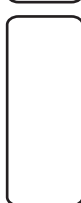
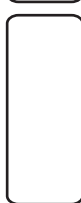
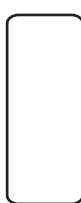
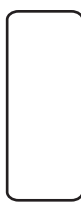
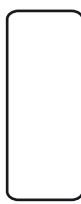
Si les instructions ne sont pas suivies, des dommages au véhicule de transport, à l'aspirateur de débris végétaux, à l'équipement ou à la propriété peuvent survenir.

NOTE ⓘ

Une note fournit des renseignements complémentaires, éclaire un point ou explique une étape à suivre dans son détail.

Aucune partie de cette notice d'assemblage ne peut être reproduite sans autorisation écrite de la société KUBOTA. Les illustrations présentes dans cette notice d'assemblage sont données à titre indicatif et ne sont en aucun cas contractuelles. La société KUBOTA se réserve le droit d'apporter à ses produits toute modification ou amélioration qu'elle juge nécessaire sans devoir les communiquer aux clients déjà en possession d'un modèle similaire. Cette notice d'assemblage fait partie intégrante de l'outil et doit l'accompagner en cas de cession.

FR





L1361 AUXILARY HYDRAULIC BLOCK

EN

TRANSLATION OF THE ORIGINAL ASSEMBLY INSTRUCTIONS

READ THE ASSEMBLY INSTRUCTIONS CAREFULLY BEFORE ANY HANDLING



Summary

INTRODUCTION 4

PREREQUISITES 4

 Safety precautions 4

 Important safety instructions 4

VUE GÉNÉRALE | MAIN VIEW 6

 Schéma hydraulique | Hydraulic diagram 6

 Fixation platine distributeur | Distribution block plate fixing .. 6

 Tableau des couples de serrage | Tightening torque table (N.m)..... 6

PRÉ-MONTAGE | PRE-MOUNTING 7

ÉTAPES DE MONTAGE | MOUNTING STEPS 9

 Colliers de serrage | Tie clamps 14

Introduction

Dear Customer,

Thank you for purchasing the KUBOTA AUXILARY HYDRAULIC BLOCK kit. When correctly used and maintained, this kit will give you years of satisfaction.

	<p>WARNING ENVIRONMENTAL PROTECTION</p> <p>Your equipment comprises numerous materials which can be valorised or recycled. Entrust these to your reseller or to an approved service centre so that they can be processed.</p>	
	<p>Comply with the regulations in force in your country as concerns environmental protection associated with your activity.</p>	

Prerequisites

Safety precautions

ATTENTION



– Park the machine on a clean firm standing.



– Shut off the engine.
– Apply the parking brake.



– Remove the ignition key.

Important safety instructions



ATTENTION
KEEP THESE INSTRUCTIONS

You must read **THE WHOLE** of these assembly instructions before using the tool or before carrying out servicing operations. Comply scrupulously with the instructions and illustrations given in this document. Always comply with the instructions and illustrations in the assembly instructions.



L1361 AUXILARY HYDRAULIC BLOCK

Warning symbols

All through this user manual you will find advisory notes and information entitled:

DANGER ⚠

Indicates an eminently dangerous situation, serious injuries or death can occur if this situation is not avoided.

WARNING ⚠

Indicates a potentially dangerous situation, serious injuries or death can occur if this situation is not avoided.

ATTENTION ⚠

Indicates a potentially dangerous situation, minor or serious injuries can occur if this situation is not avoided.

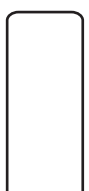
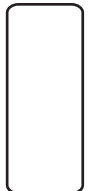
IMPORTANT ⚠

If the instructions are not adhered to, the tractor, collector, equipment or property could incur damage.

NOTE ⓘ

A NOTE provides additional information, clarifies a point or explains a step to be followed in detail.

No parts of these assembly instructions may be reproduced without KUBOTA's written authorisation. The illustrations featured in these assembly instructions are given for guidance purposes and are not binding under any circumstance. KUBOTA reserves the right to make any modification or improvement to its products as deemed necessary without informing customers already in possession of a similar model. These assembly instructions form an integral part of the equipment and must be included with it in the event of sale.

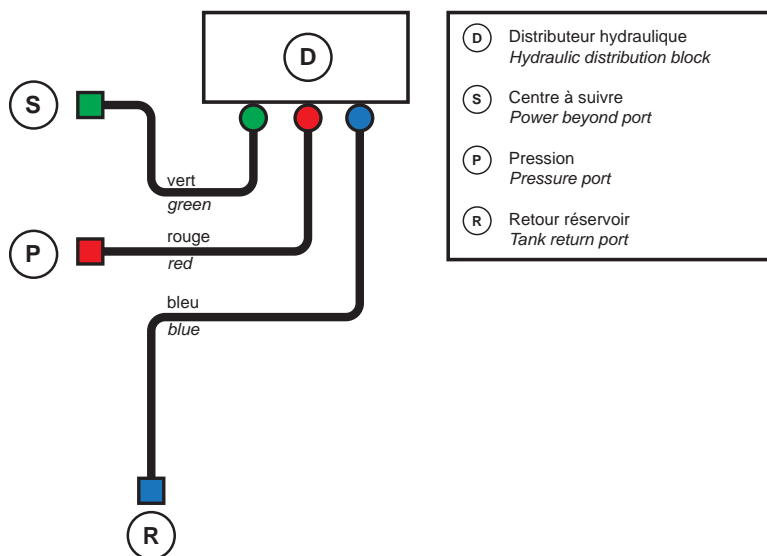




L1361
DISTRIBUTEUR HYDRAULIQUE AUXILIAIRE
AUXILIARY HYDRAULIC BLOCK

Vue générale | Main view

Schéma hydraulique | Hydraulic diagram



Fixation platine distributeur | Distribution block plate fixing

Repérer les points de fixation **supérieurs** de la platine du distributeur en fonction du modèle :

Locate the **upper** fixing points of the distribution block plate according to the model:

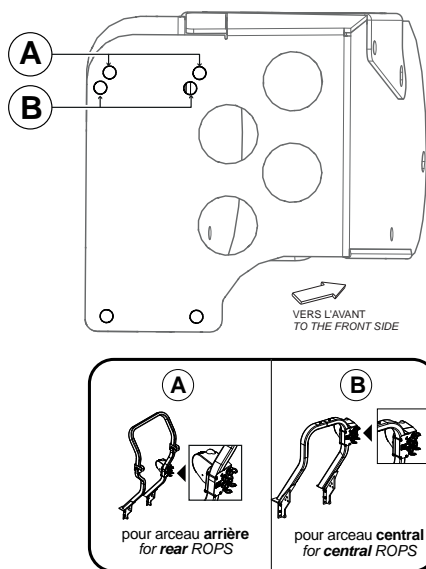


Tableau des couples de serrage | Tightening torque table (N.m)

M8	G 3/8	G 1/2
25 N.m	45 N.m	65 N.m

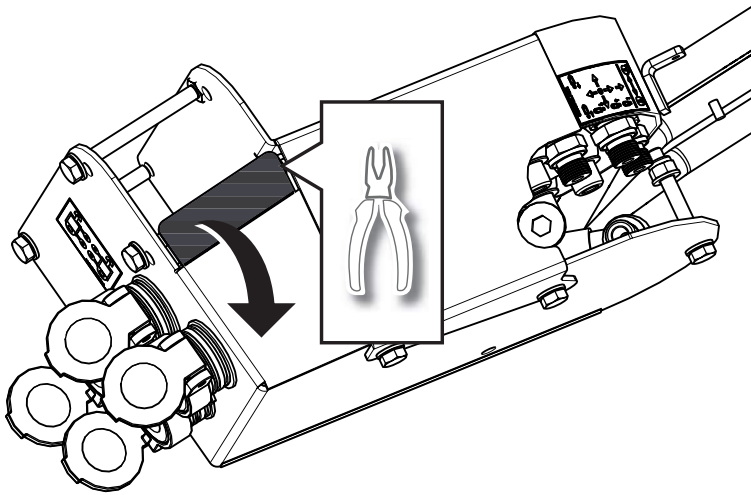


L1361
DISTRIBUTEUR HYDRAULIQUE AUXILIAIRE
AUXILIARY HYDRAULIC BLOCK

Pré-montage | Pre-mounting

A

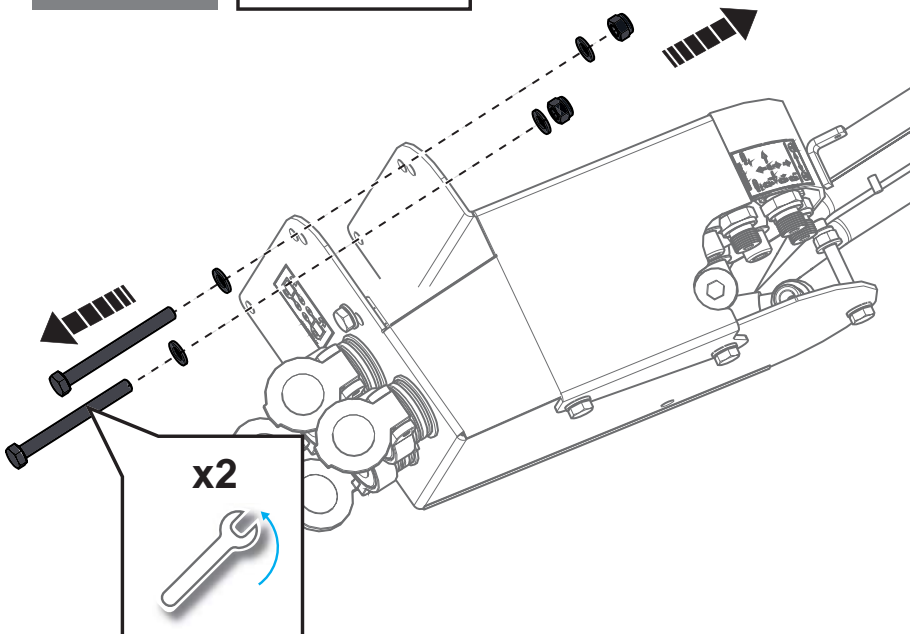
pour arceau arrière
for rear ROPS



B

Se reporter page 9.

See on page 9.



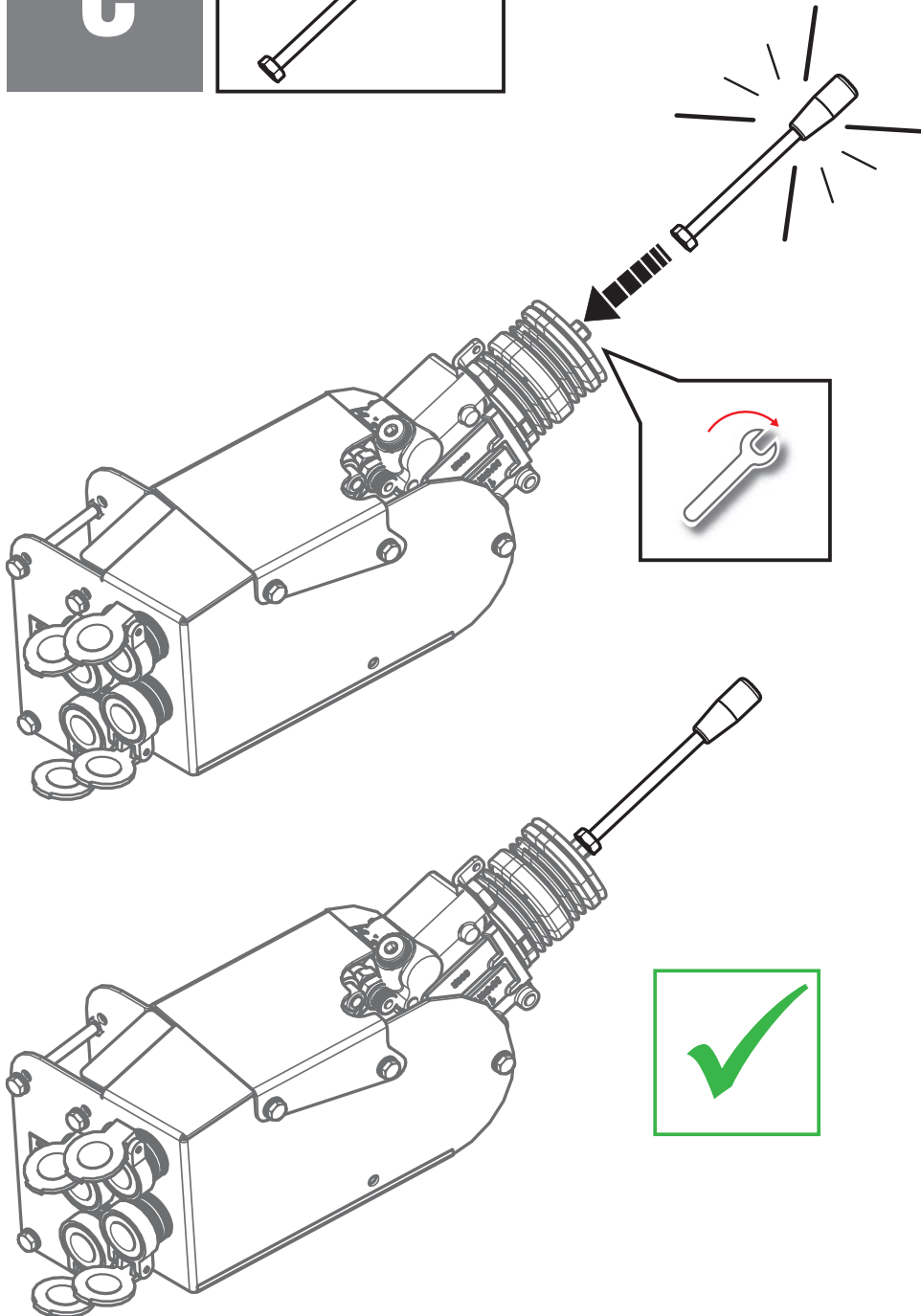
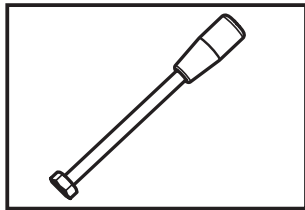
FR

EN





L1361
DISTRIBUTEUR HYDRAULIQUE AUXILIAIRE
AUXILIARY HYDRAULIC BLOCK





L1361
DISTRIBUTEUR HYDRAULIQUE AUXILIAIRE
AUXILIARY HYDRAULIC BLOCK

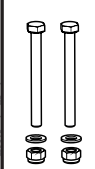
Étapes de montage | Mounting steps



Seule la version ARCEAU CENTRALE est utilisée dans les étapes de montage.

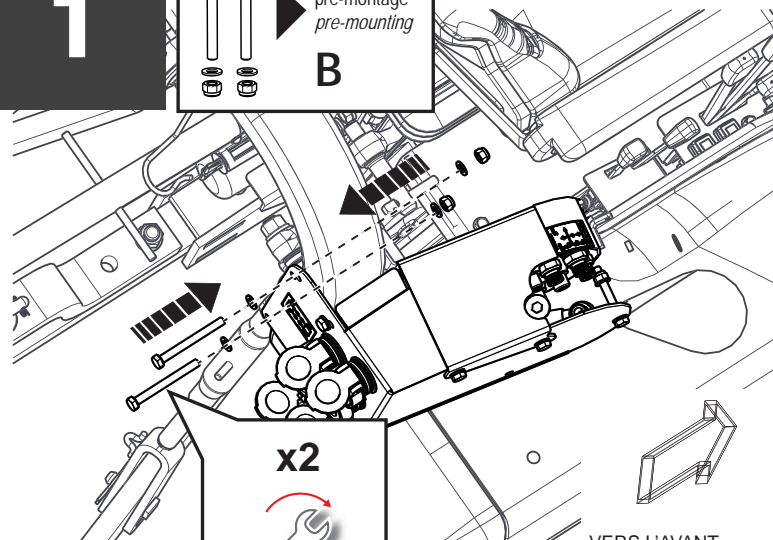
Only the CENTRAL PROTECTIVE ROOP is used to illustrate the mounting steps.

1




pré-montage
pre-mounting

B




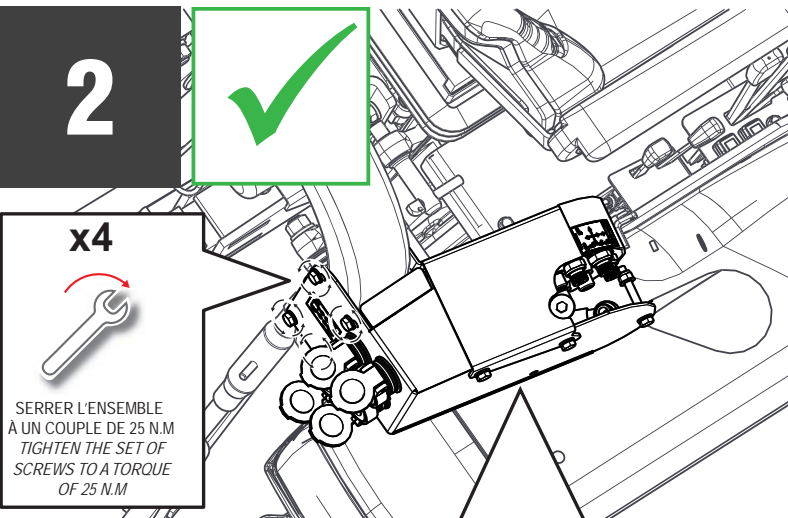
x2




VERS L'AVANT
TO THE FRONT SIDE

2

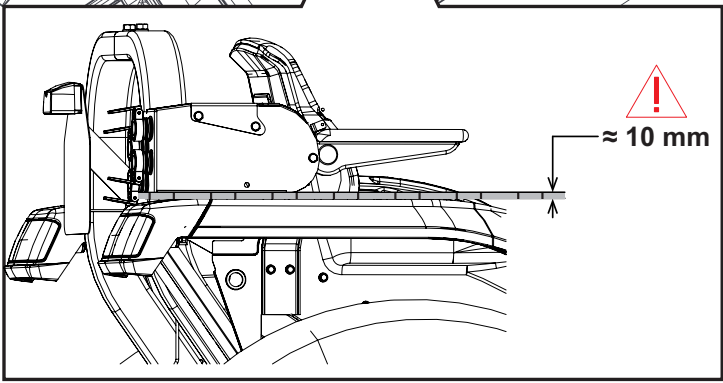





x4



SERRER L'ENSEMBLE
À UN COUPLE DE 25 N.M
TIGHTEN THE SET OF
SCREWS TO A TORQUE
OF 25 N.M





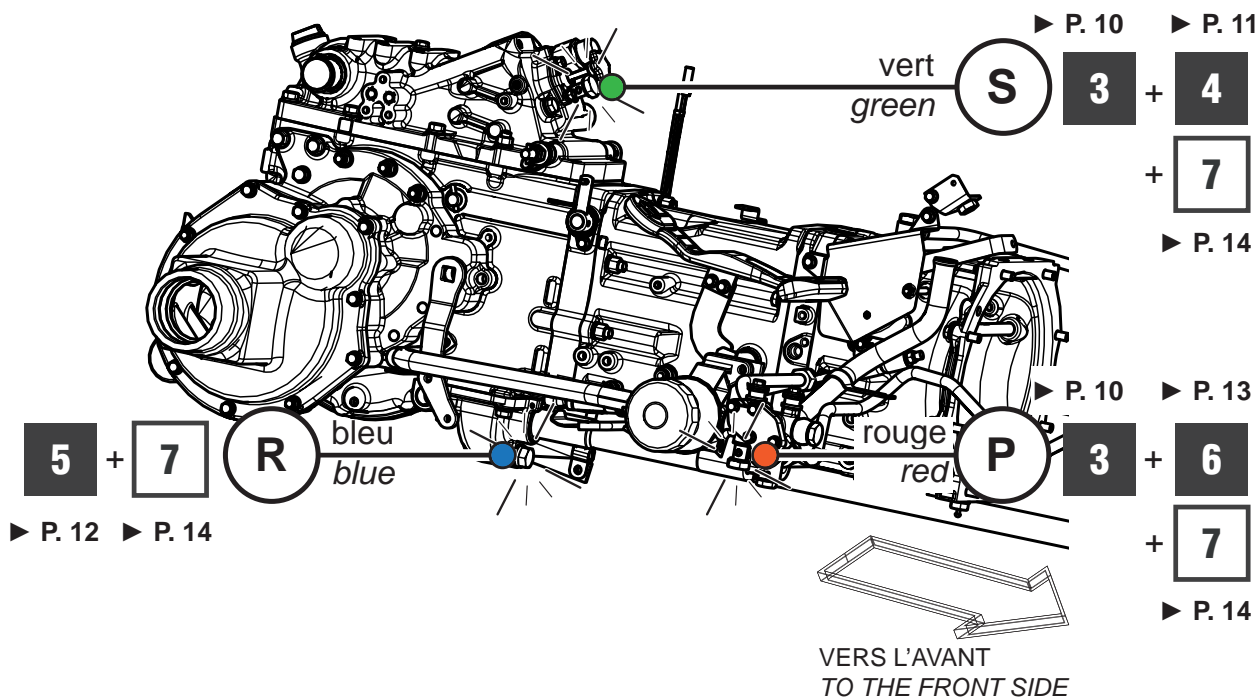
≈ 10 mm

FR

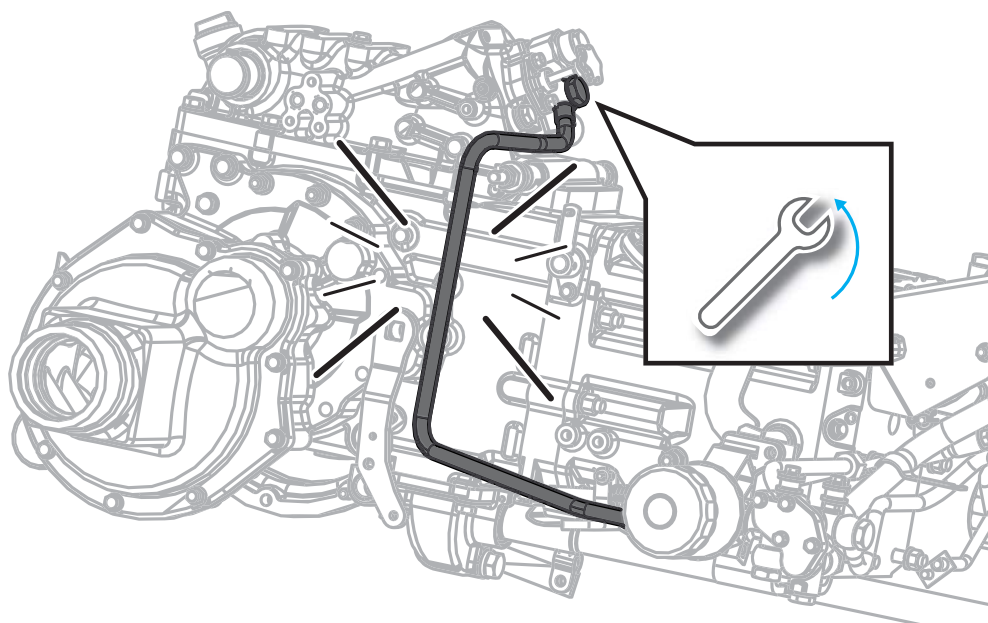
EN



L1361
DISTRIBUTEUR HYDRAULIQUE AUXILIAIRE
AUXILIARY HYDRAULIC BLOCK

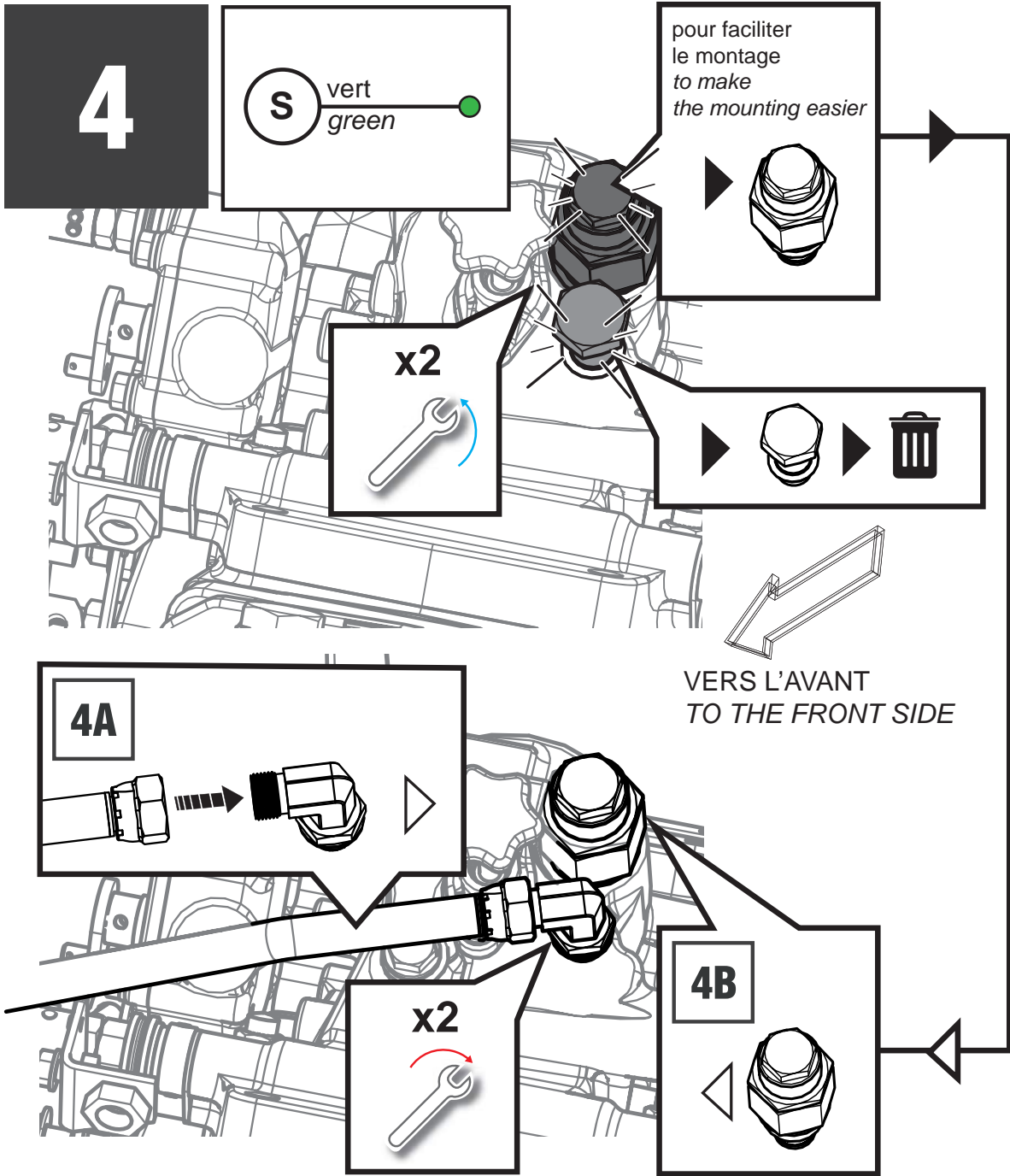


3				





L1361
DISTRIBUTEUR HYDRAULIQUE AUXILIAIRE
AUXILIARY HYDRAULIC BLOCK



FR


EN



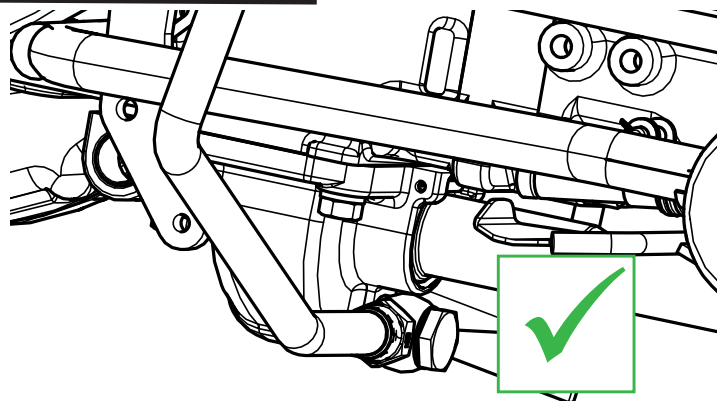
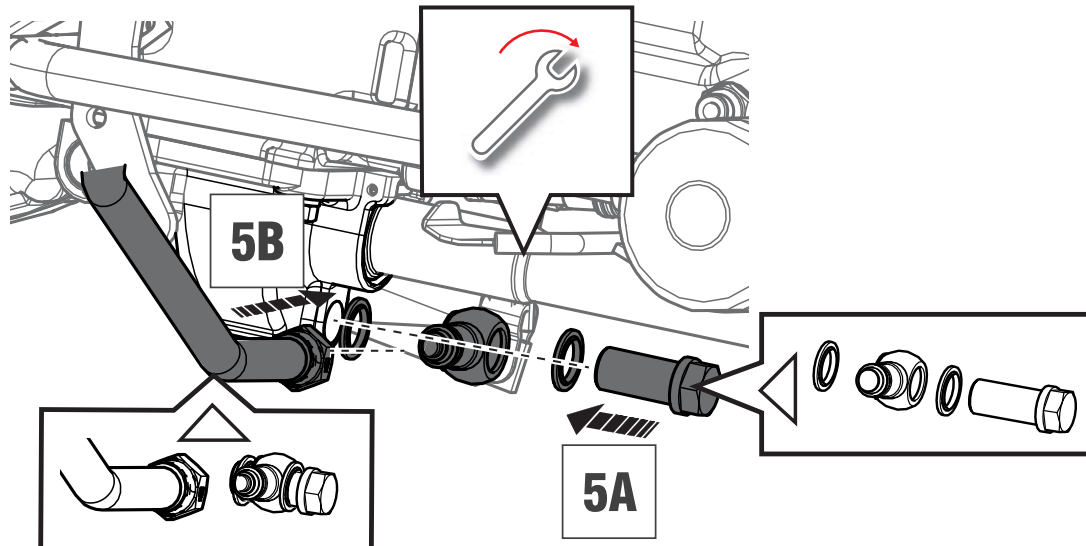
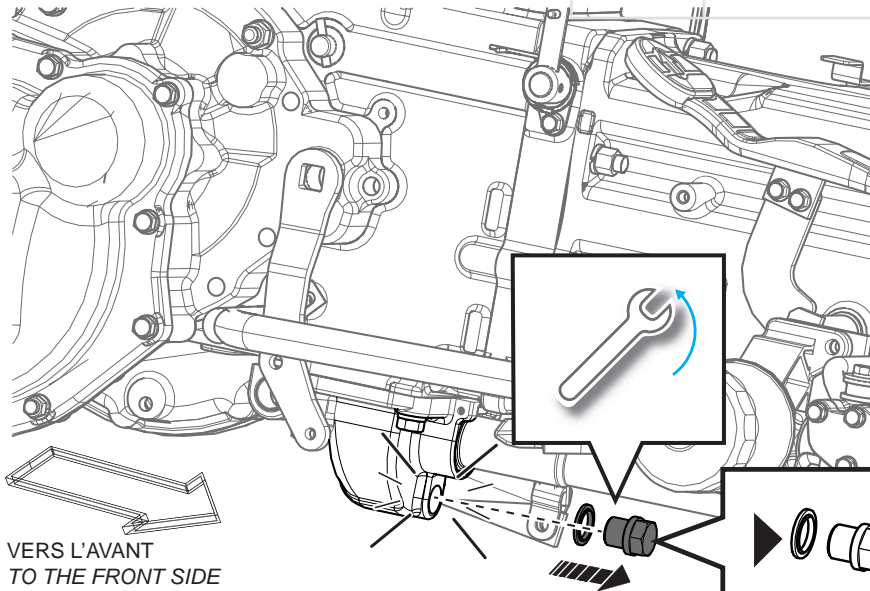
L1361
DISTRIBUTEUR HYDRAULIQUE AUXILIAIRE
AUXILIARY HYDRAULIC BLOCK

5

R bleu
 blue

 **RISQUE DE PERTE D'HUILE.**
RISK OF OIL LEAKING.

 Vidanger la transmission.
 Drain the transmission oil.

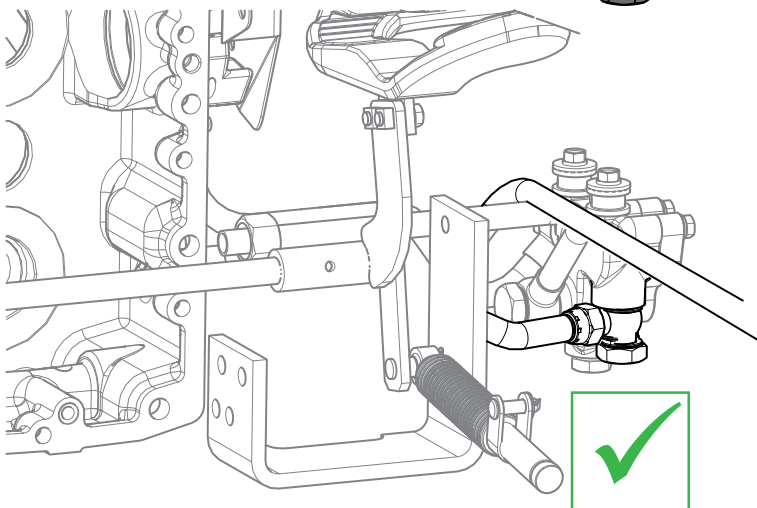
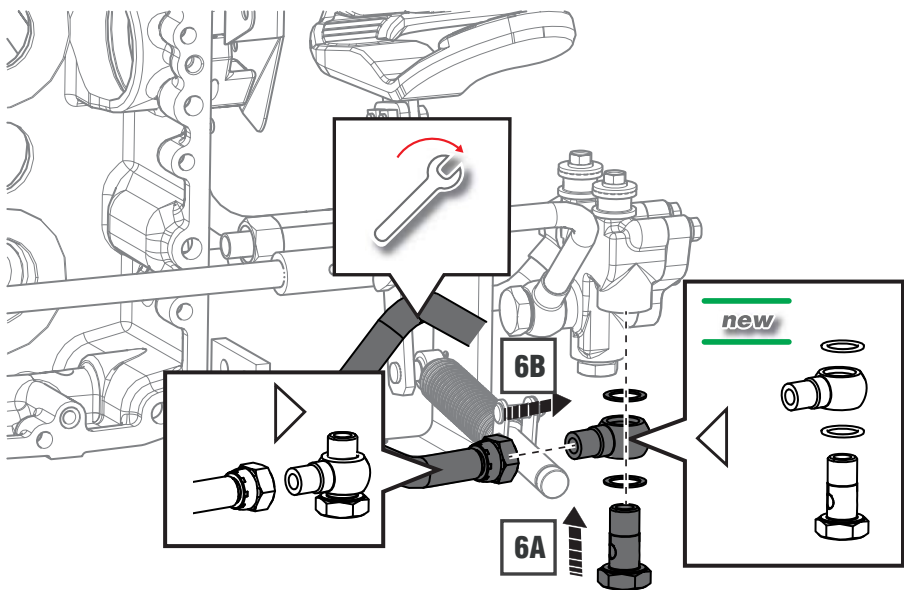
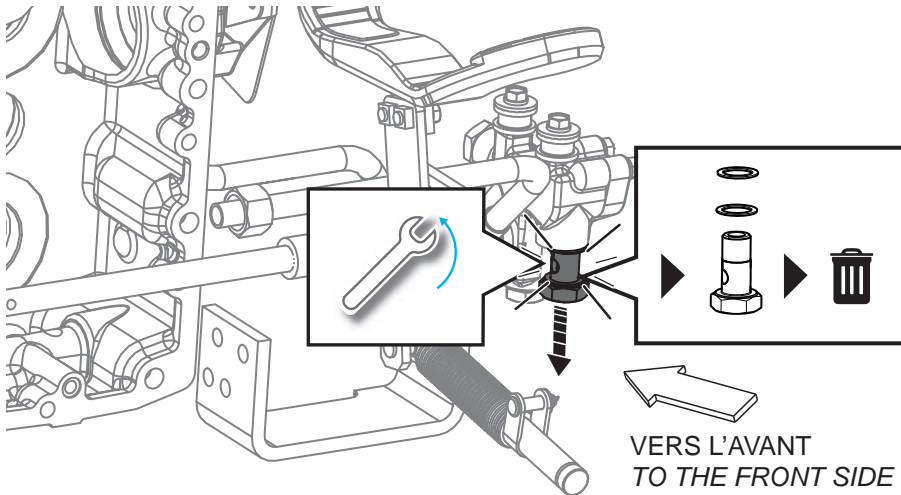




L1361
DISTRIBUTEUR HYDRAULIQUE AUXILIAIRE
AUXILIARY HYDRAULIC BLOCK

6

P rouge
 red



FR

EN

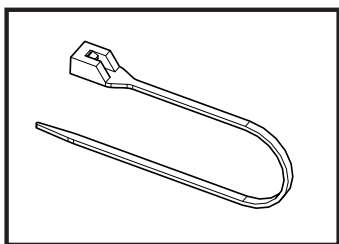




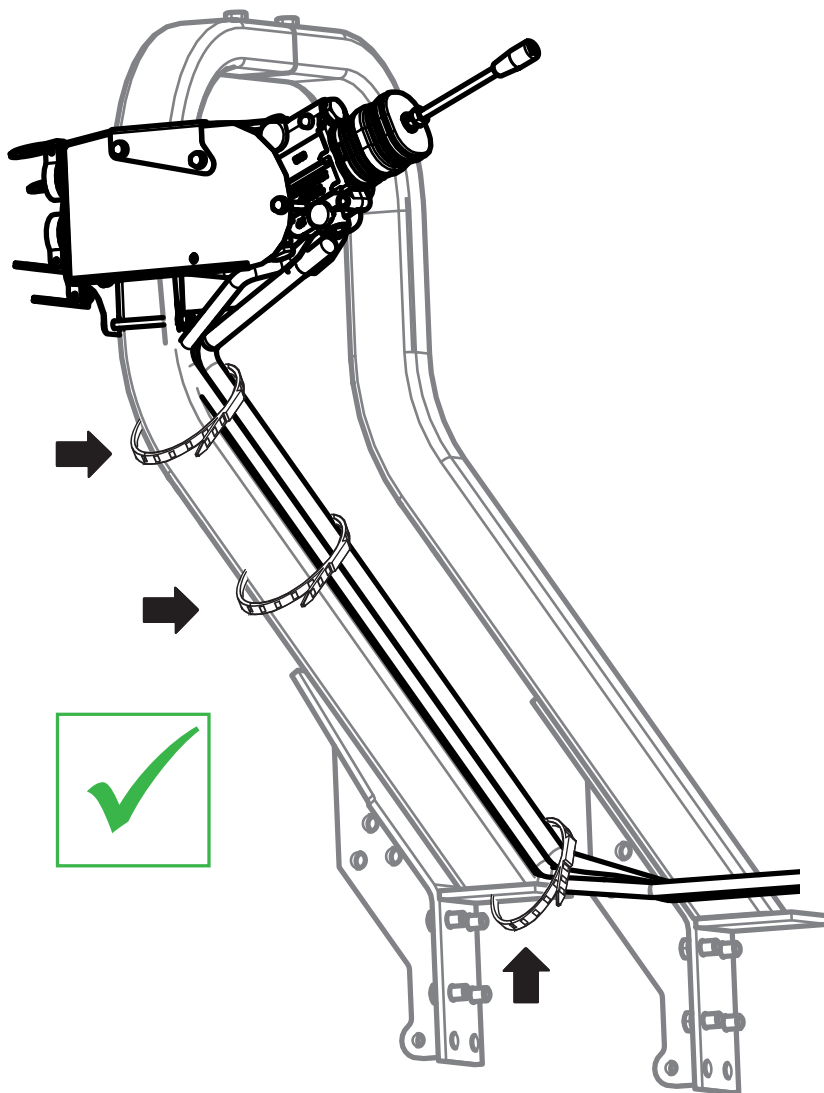
L1361
DISTRIBUTEUR HYDRAULIQUE AUXILIAIRE
AUXILIARY HYDRAULIC BLOCK

Colliers de serrage | Tie clamps

7



par exemple
for example



La société se réserve le droit de modifier les caractéristiques de ce document sans préavis.
Cette brochure est une documentation descriptive de présentation uniquement.
Visuels non contractuels.

Veuillez contacter votre Distributeur local pour toutes informations concernant les garanties.

The company reserves the right to change the specifications of this document without notice.
This booklet is a descriptive material of presentation only.
Non-contractual illustrations.

Please contact your local distributor for information regarding warranties.

© 2017 Kubota Europe

KE_17-032_V1-010617

Kubota

KUBOTA EUROPE S.A.S.

19-25, rue Jules Verducruysse - Z.I. - B.P. 50088
95101 Argenteuil cedex - France

<http://www.kubota-eu.com>